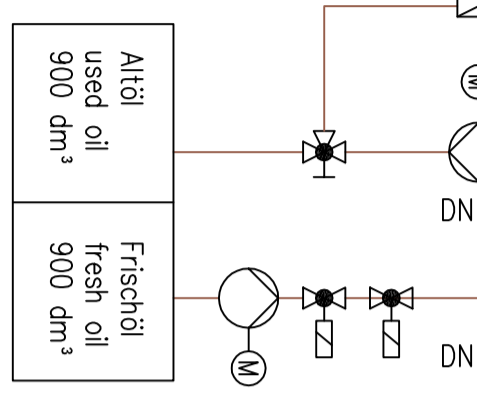


ENTWURFSZEICHNUNG!
PRELIMINARY!

(1) alle thermischen Leistungen
zuzüglich +8% Toleranz



Änderung/Revision		Änderungs-Nr.		Datum		Name	
Änderung/Revision	Änderungs-Nr.	Datum	Name	Gepr.	Check.		

Entwurf für Ersatz für Repliziert für Verwendbar fuer Typ PKI diagramm per Project-/Auftrags-Nr. Project/Order No. Referenz-Nr./Reference No.		R&I File/Bild noch DIN EN 12953-6/12828 PKI diagramm per DIN EN 12953-6/ 12828		Massstab Scale Material Werkstoff Holzbock/Kabel/Lesenek Seilfishing Product, Rüttler/lie		Masse/Mass kg Format/Size A2	
Bei Fremdteil/Kaufteil dürfen alle technischen Änderungen an Lieferant nur nach unserer vorherigen Genehmigung vorgenommen werden. Technical modifications to third party or purchased parts require our prior permission.		ACAD Name Revis. 15.03.2011 Knebel Checked 15.03.2011 Süss Norm. - Strich. - Maßst. 0:MS		Bemerkung/Title R+I Schema AWT im MKW 12V4000 L62		Zeichnungs-Nr./Drawing No. EZ_5304 Blatt Sheet 1/1	

Für diese technische Unterlage behalten wir uns alle Rechte vor. Sie dürfen ohne Zustimmung weder vervielfältigt, noch Dritten zugänglich gemacht, noch in anderer Weise veröffentlicht werden. All rights reserved. This document may not be reproduced or disclosed to a third party or used for any other purpose without our express consent.