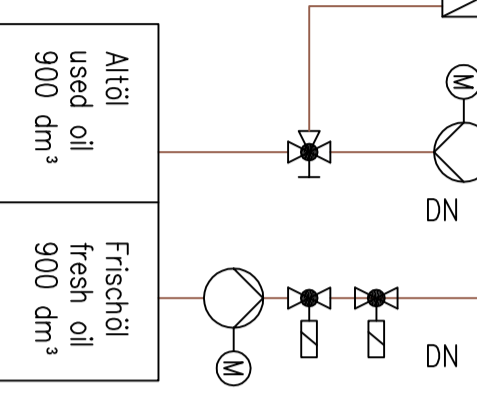


ENTWURFSZEICHNUNG!
PRELIMINARY!

(1) alle thermischen Leistungen
zuzüglich +8% Toleranz



Änderung/Revision		Änderungs-Nr.		Datum		Name		Gepr. / Check.	

Pflanzdaten aus Entstanden aus Ersatz für / Replaced for Verwendbar für / Applicable to Model Projekt-/Auftrags-Nr. / Project Number Referenz-Nr./Reference No.		R&I File/Bild noch DIN EN 12953-6/12828 P&I diagram per DIN EN 12953-6/ 12828		Massstab / Scale Verkeftrff / Material Holzbock/Kabel/Lesenek Schmiedenes Produkt, Rütteln/lie		Masse/Mass kg Format/Size A2	
Bei Fremdteil/Kaufteil dürfen alle technischen Änderungen an Lieferumfang nur nach unserer vorherigen Genehmigung vorgenommen werden. Technical modifications to third party or purchased parts require our prior permission.		ACAD / Datum/Date None Rev. / Revis. / 16.09.2011 Gepr. / Checked / Knobel Norm. / Standard / 16.09.2011 Aut. / Author / Süss Abst. / Approval / Unters. / Signature / Augustur 9		Zeichnungs-Nr./Drawing No. R+I Schema AWT im HZK 8V4000 L63		Blatt / Sheet 1/1	

Für diese technische Unterlage behalten wir uns alle Rechte vor. Sie dürfen ohne Zustimmung weder vervielfältigt, noch
 Dritten zugänglich gemacht, noch in anderer Weise veröffentlicht werden.
 All rights reserved. This document may not be reproduced or disclosed to a third party or used for any other purpose without our express consent.